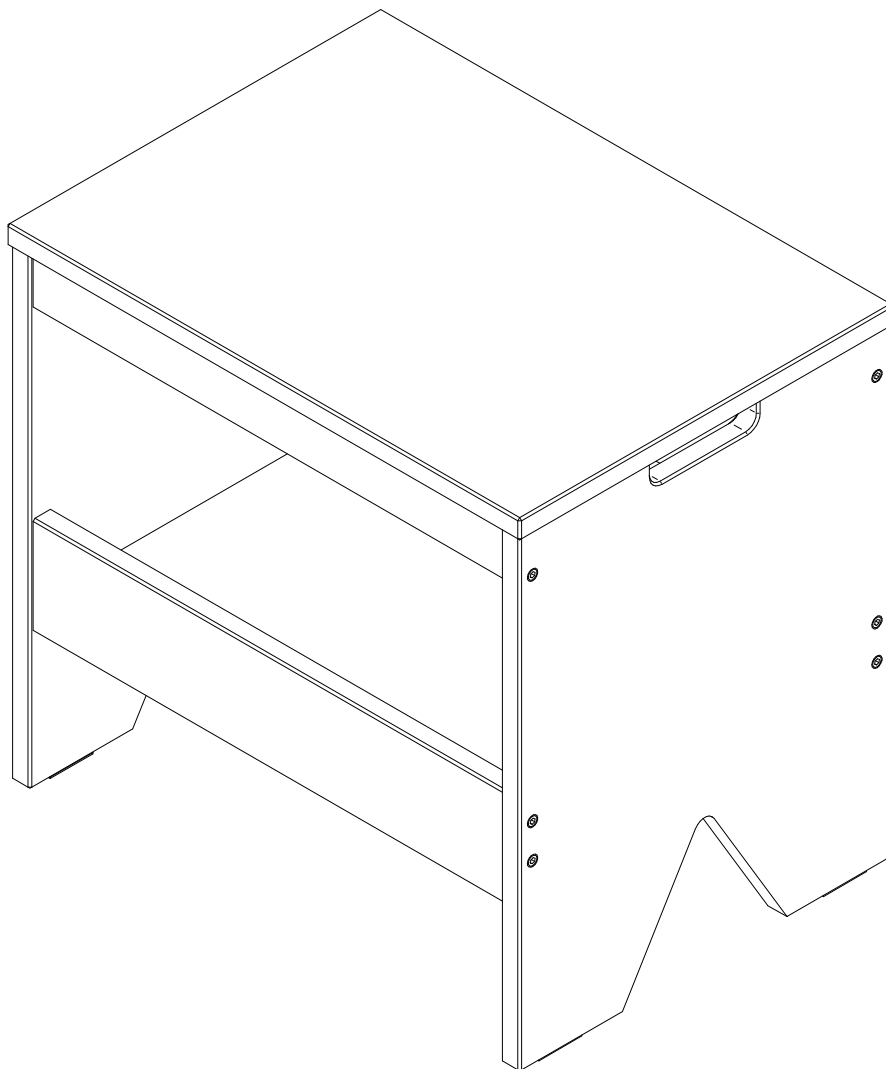
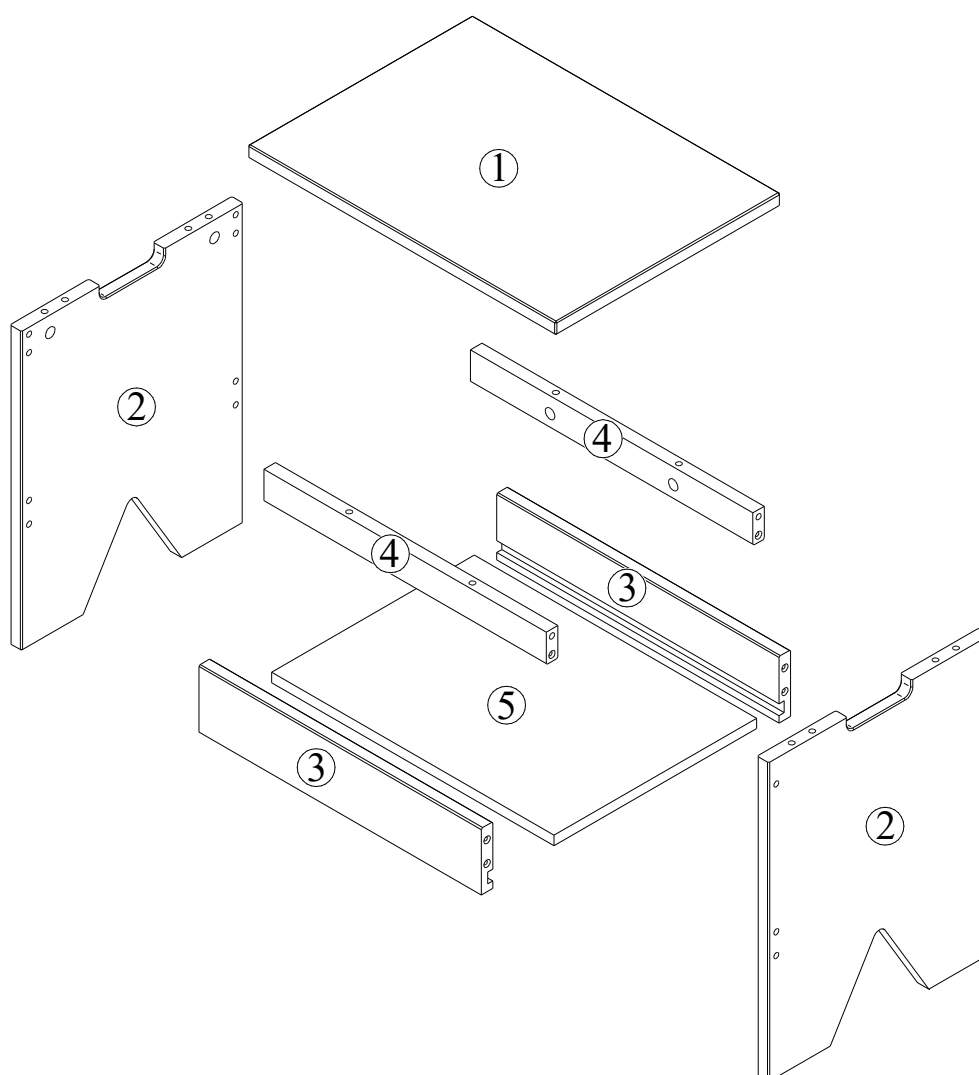


ARTEMOBILI
móveis com encaixe perfeito

Banco Flag



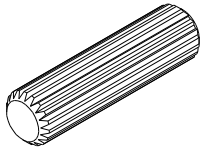
Identificação das Peças



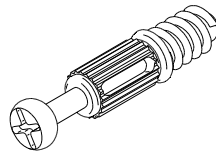
Partes do Produto

1	Tampo	(1x) - 480 x 350 x 18
2	Lateral	(2x) - 432 x 346 x 18
3	Travessa frontal inferior	(2x) - 440 x 90 x 18
4	Travessa frontal superior	(2x) - 440 x 44 x 18
5	Fundo	(1x) - 440 x 316 x 14

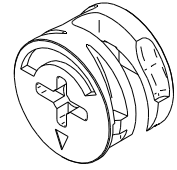
Identificação das Ferragens



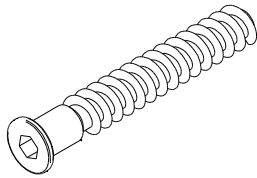
A - Cavilha 8x30 (8x)



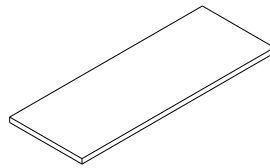
B - Parafuso minifix (8x)



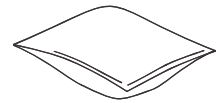
C - Tambor minifix (8x)



D - Parafuso 7x50 hexagonal (12x)



E - Feltro adesivo (4x)

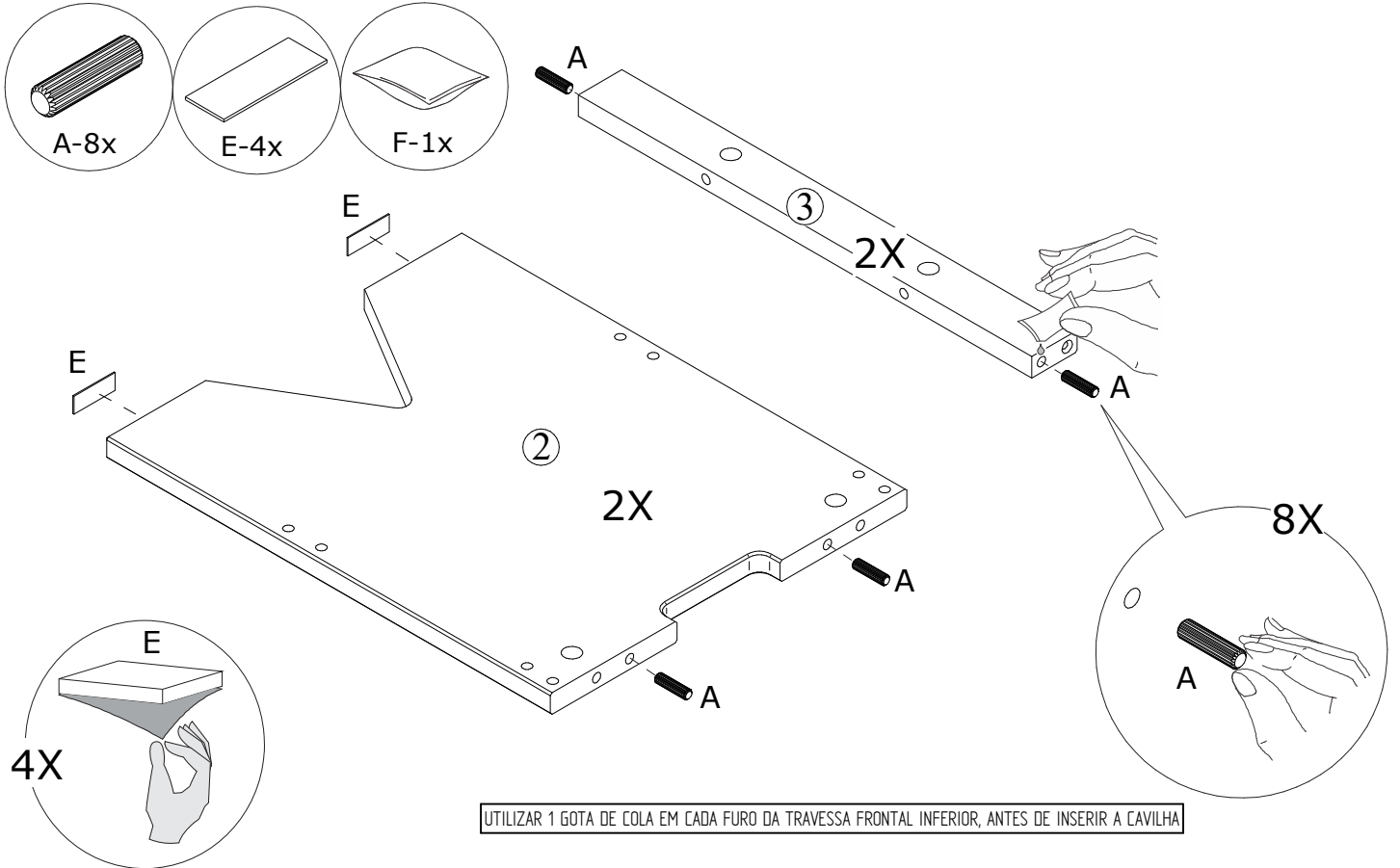


F - Sachê de cola (1x)

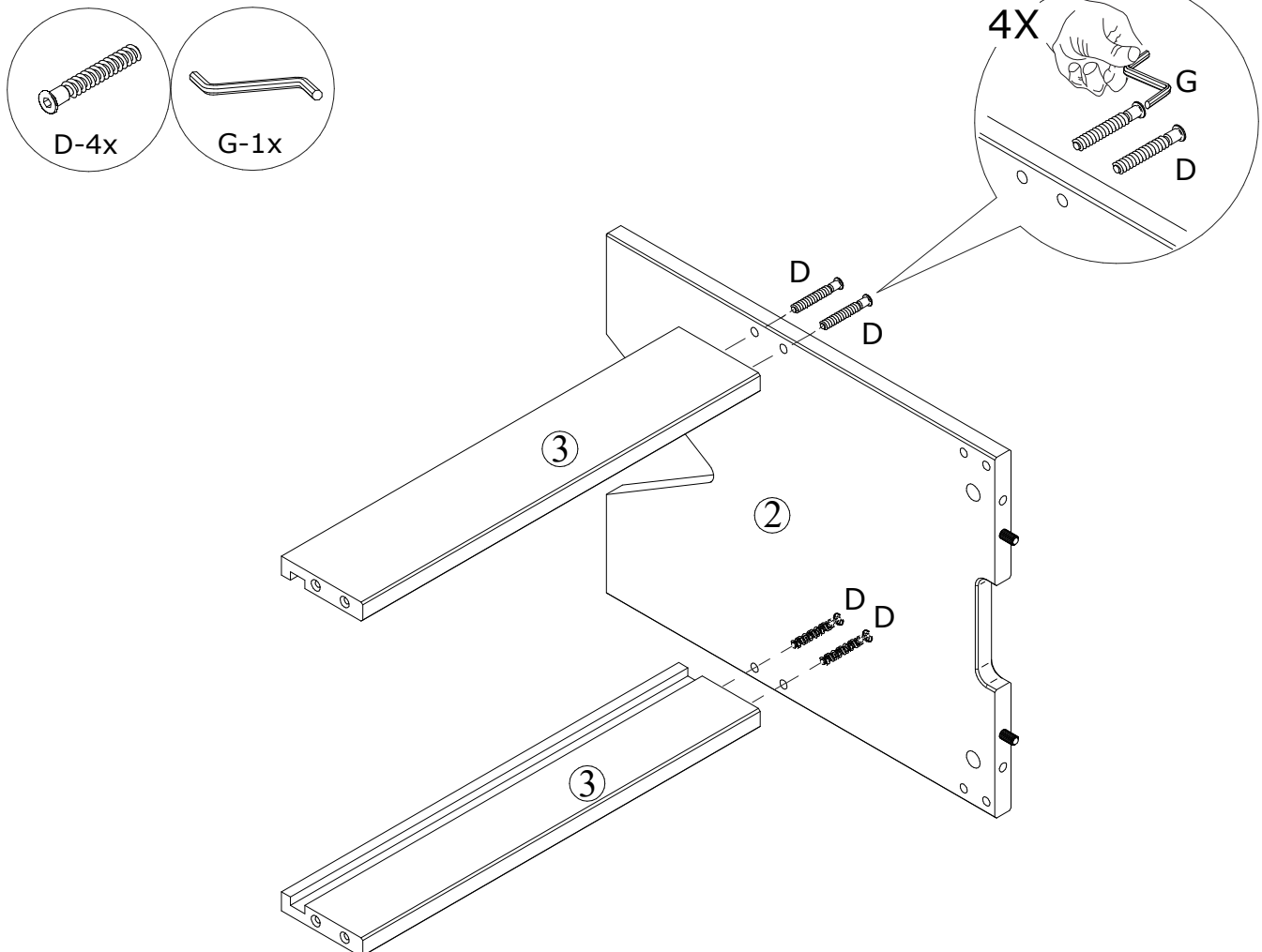


G - Chave zeta (1x)

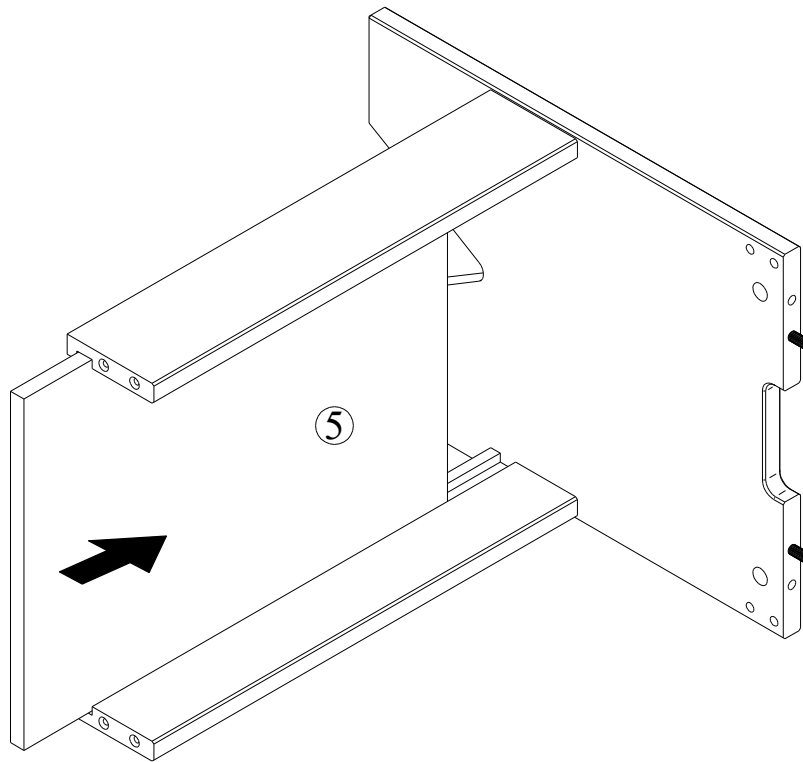
PASSO 1:



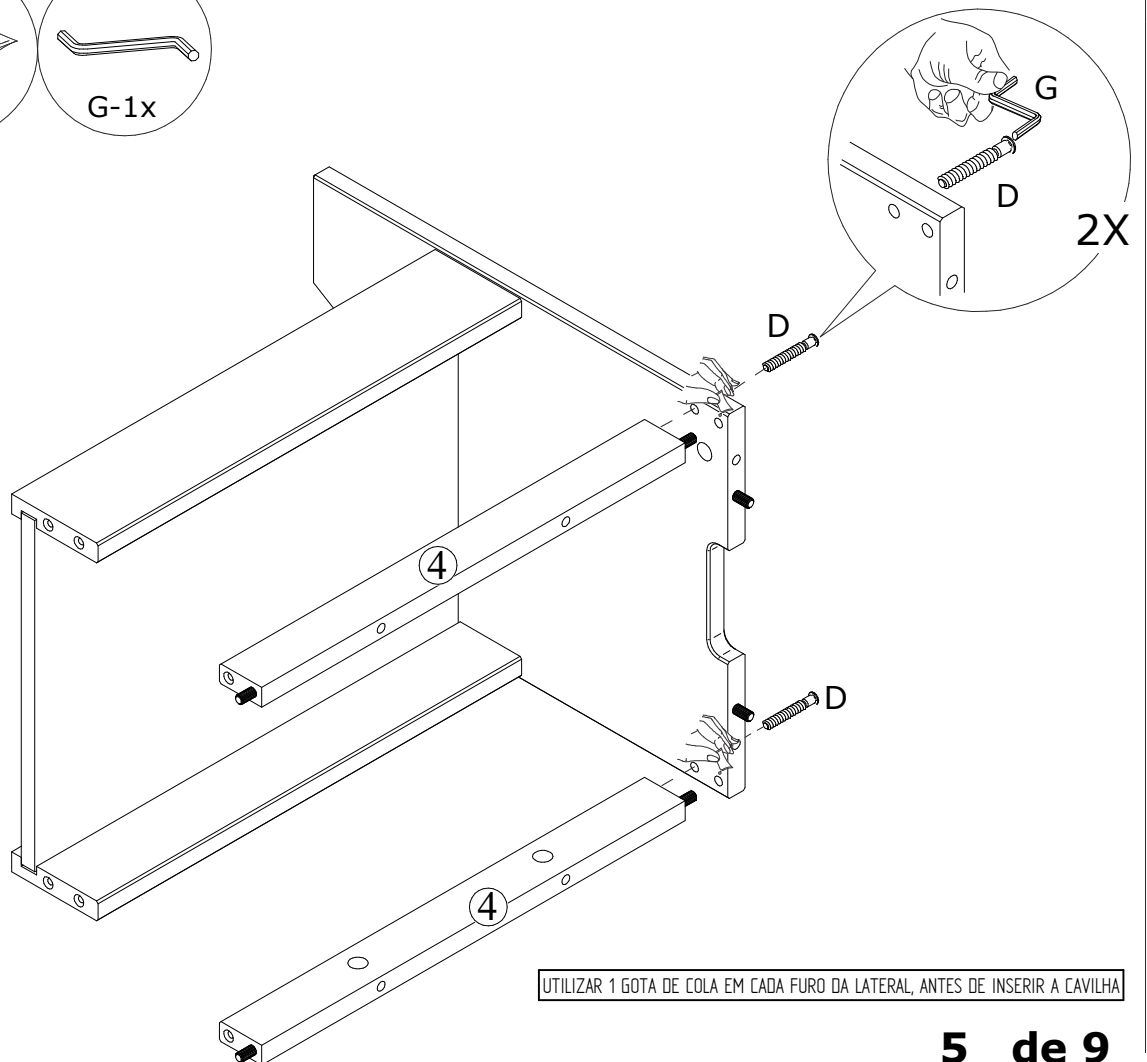
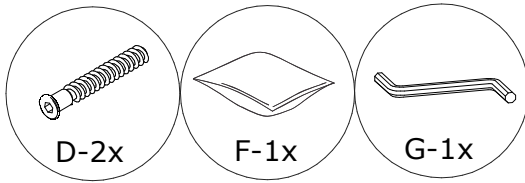
PASSO 2:



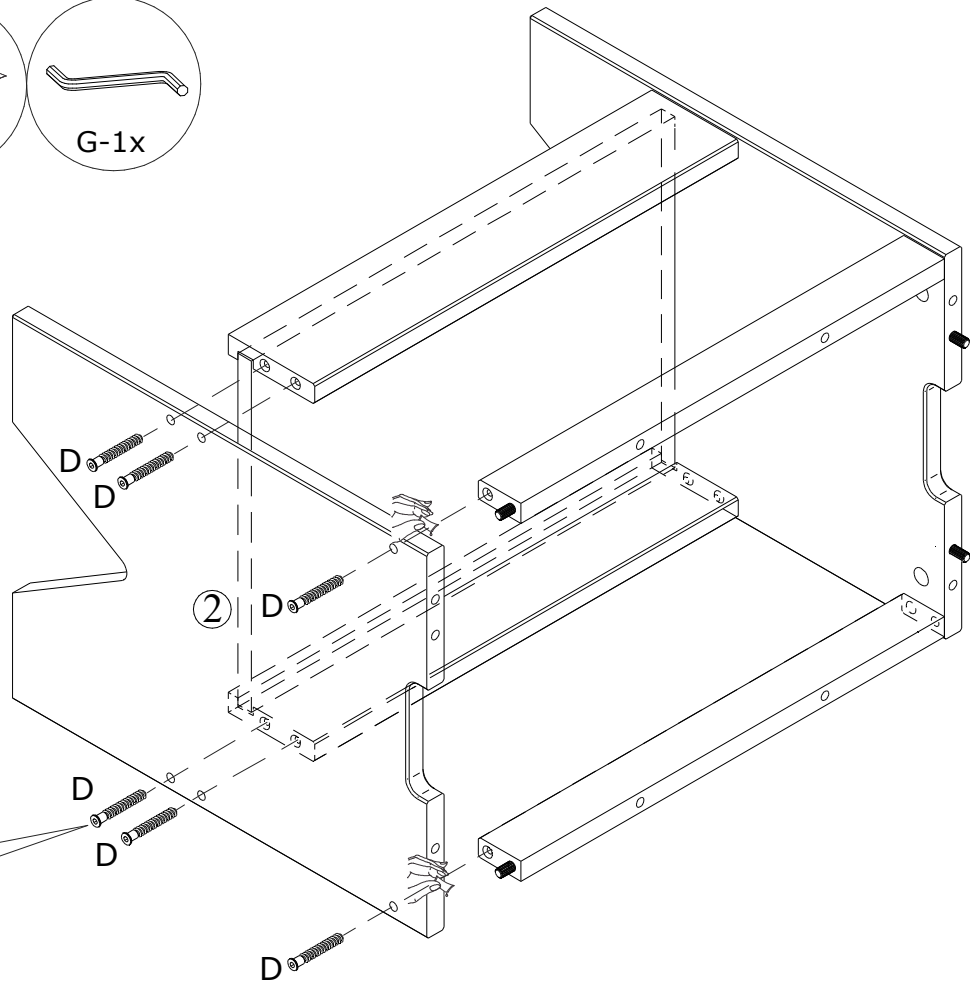
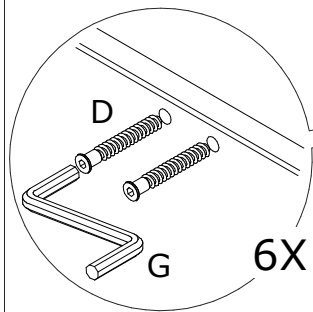
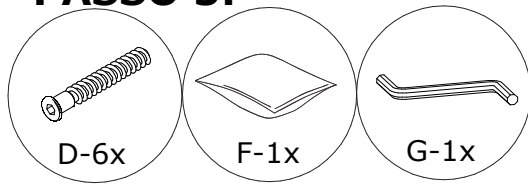
PASSO 3:



PASSO 4:

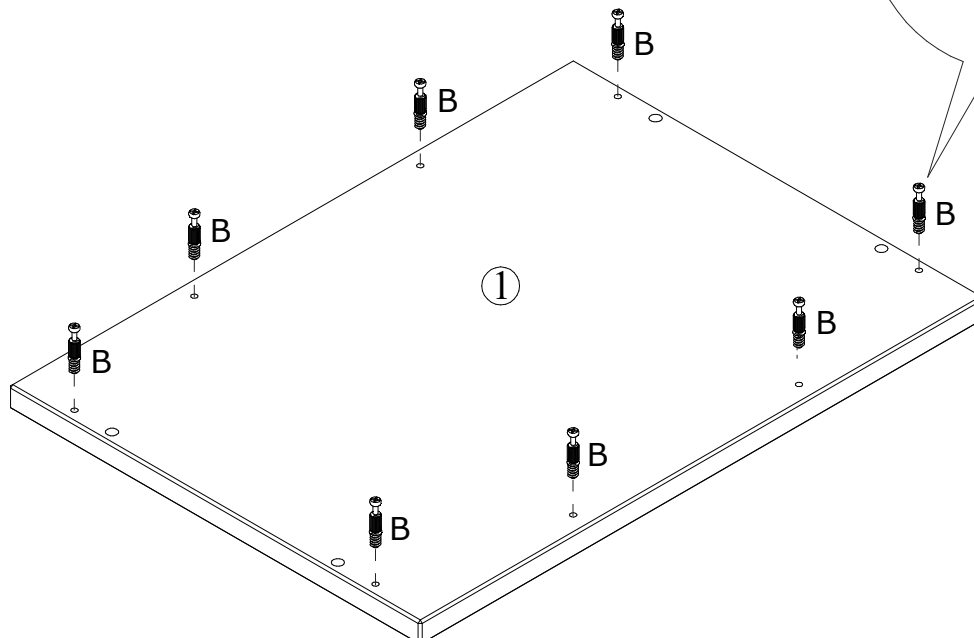
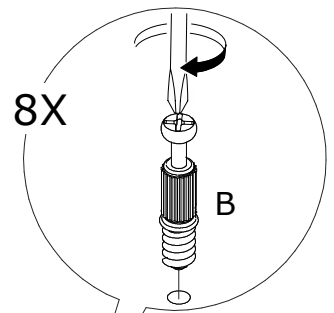
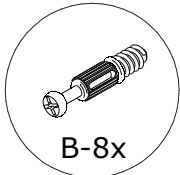


PASSO 5:

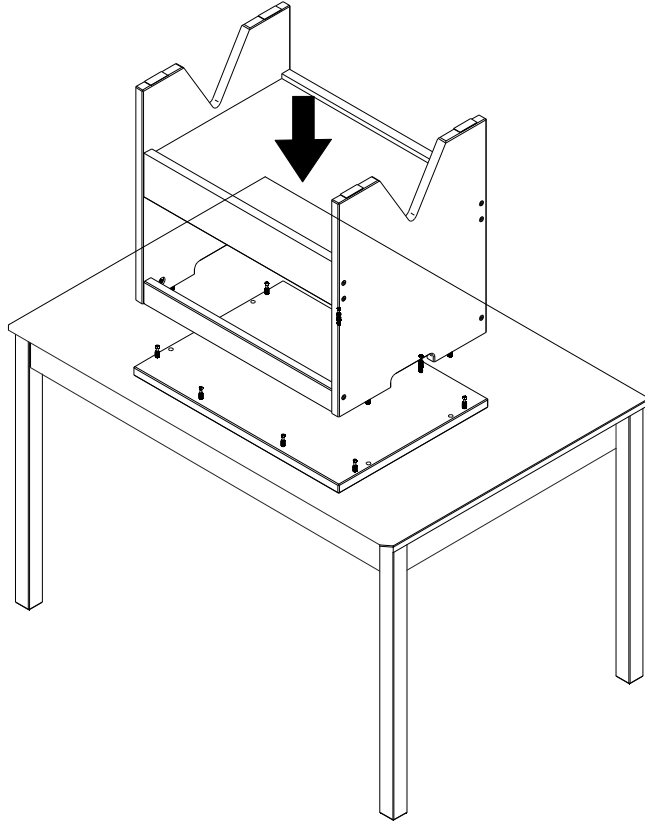


UTILIZAR 1 GOTA DE COLA EM CADA FURO DA LATERAL, ANTES DE INSERIR A CAVILHA

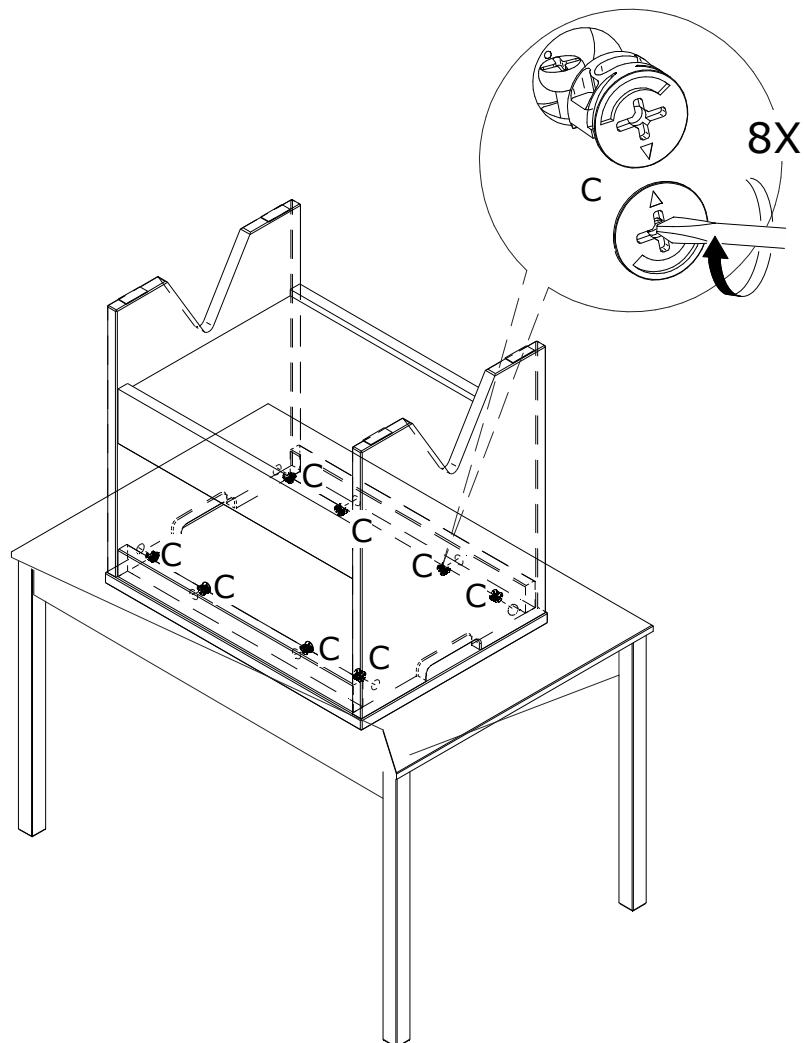
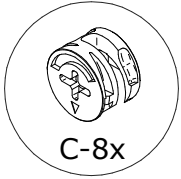
PASSO 6:



PASSO 7:



PASSO 8:

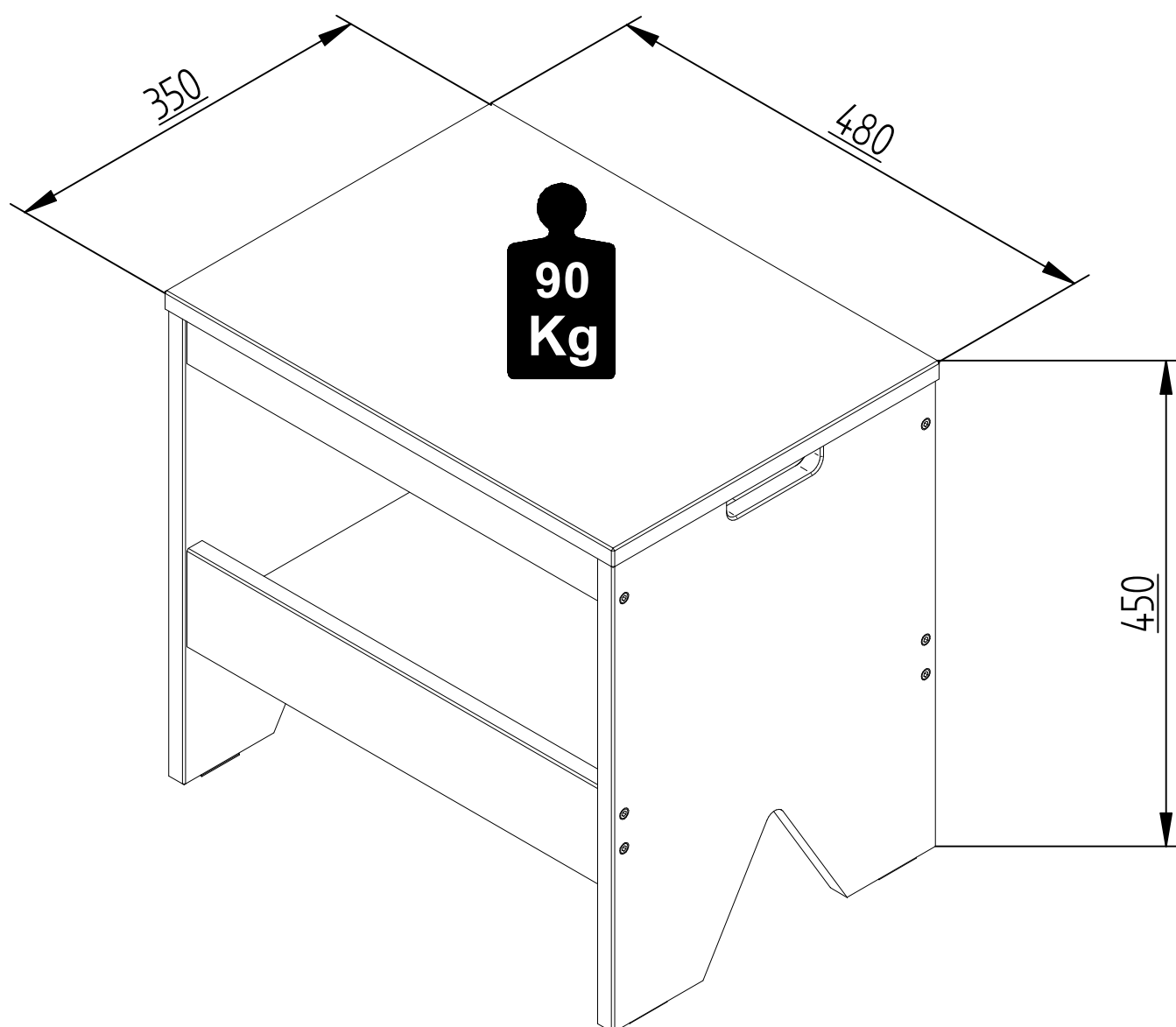


CUIDADOS COM O MÓVEL

Para limpeza e conservação deste produto, use apenas um pano macio, umedecido com água e sabão neutro (sem amônia).

Não use álcool, detergentes, abrasivos, etc...

Não deixe este produto em contato com o sol, fonte de calor ou ambiente com muito pó.



Certificado de garantia

Banco Flag

Com o intuito de garantir a sua satisfação e confirmar o nosso compromisso com a qualidade, queremos que leia atentamente nossas recomendações para o cuidado do seu móvel.

1. Proteja-o da incidência direta da luz solar.
2. Evite coloca-lo próximo de estufas ou saídas de ar condicionado.
3. Não deixe em lugar úmido e ambientes com muito pó.
4. Evite objetos pontiagudos sobre a superfície.
5. Para limpeza deste produto, use apenas um pano macio, umedecido com água e sabão neutro.
6. Não use álcool, detergentes, abrasivos, etc...
7. A montagem deverá obedecer as instruções do manual, a montagem efetuada de maneira incorreta acarreta na perda de garantia.
8. Em caso de mudança de endereço possíveis avarias no transporte perderão a garantia.
9. Aperte os parafusos periodicamente.

IMPORTANTE: todas não conformidades deverão ser apontadas no momento do recebimento do produto.

Prazo de garantia:

Será de seis (06) meses a garantia do móvel por defeitos de fabricação, ressalvadas condições normais de uso e as demais condições do presente certificado, contados da data da emissão da nota fiscal.

**** O certificado de garantia só será válido se apresentado juntamente com a nota fiscal.**